

# MD-8 ECO

COM1 - empotrado  
 EAN 4007841 087814  
 N° de art. 087814



## Descripción del funcionamiento

Los nuevos detectores de movimiento infrarrojo de 360° con un alcance de Ø 8 o Ø 24 m son la solución más cómoda para los requisitos estándar basados en sensores en el ámbito público. Ideal para la detección de movimiento y la medición de luz, por ejemplo, en oficinas, salas de reuniones y zonas de tránsito. Con interfaz COM1, entrada de pulsador y modo semiautomático/totalmente automático. Ajuste y manejo mediante mando a distancia Smart Remote o potenciómetro. Incluye tapas acoplables para limitar la detección. Instalación sencilla gracias a la conexión enchufable magnética modular. Para montaje empotrado, en superficie y en el techo. Respuesta LED para facilitar la puesta en marcha. Altura de montaje máx. 4 m. Conexión en paralelo: (máx. 10 sensores). Carga de conmutación: 2000 vatios o 500 vatios (LED). compatible con sensNORM.

## Datos técnicos

Dimensiones (Ø x alt.)	109 x 69 mm	Tecnología, sensores	Infrarrojo pasivo, Fotosensor
Con detector de movimiento	Sí	Altura de montaje	2 – 4 m
Garantía de fabricante	5 años	Altura de montaje máx.	4,00 m
Configuración mediante	Mando a distancia, Smart Remote, Potenciómetros	Altura de montaje óptima	2,8 m
Con mando a distancia	No	Ángulo de detección	360 °
Variante	COM1 - empotrado	Ocultación segmentada	Sí
UE1, EAN	4007841087814	Escalabilidad electrónica	No
Acabado	Detector de movimiento	Escalabilidad mecánica	No
Aplicación, lugar	Interior	Alcance radial	Ø 4.5 m (16 m²)
Aplicación, sala	Oficina particular, Sala funcional / habitación accesoria, Interior, Almacén	Alcance tangencial	Ø 8 m (50 m²)
Color	Blanco	Zonas de conmutación	492 Schaltzonen
Incluye soporte esquinero de pared	No	Material de recubrimiento volumen de suministro	Pantallas
Lugar de instalación	Techo	Funciones	Sensor de movimiento, Fotosensor, Semi/completamente automático,

# MD-8 ECO

COM1 - empotrado  
 EAN 4007841 087814  
 N° de art. 087814



## Datos técnicos

Tipo de montaje	Empotrado, Techo	Potenciómetro, Salida de relé, Funcionamiento normal/de prueba
Índice de protección	IP 20	Regulación crepuscular
Temperatura ambiente	-20 – 50 °C	2 – 1000 lx
Material	Plástico	Temporización
Salida de conmutación 1, óhmica	2000 W	5 s – 60 Min.
Salida de conmutación 1, número de LED/lámparas fluorescentes	50 stk.	Luz principal regulable
Bombillas LED > 8 W	500 W	No
Carga capacitiva en µF	176 µF	Regulación crepuscular aprendizaje
		Sí
		Regulación de luz constante
		No
		Tipo de interconexión
		Maestro/maestro
		Interconexión vía
		Cable
		Interconexión, cantidad
		Máx. 10 sensores

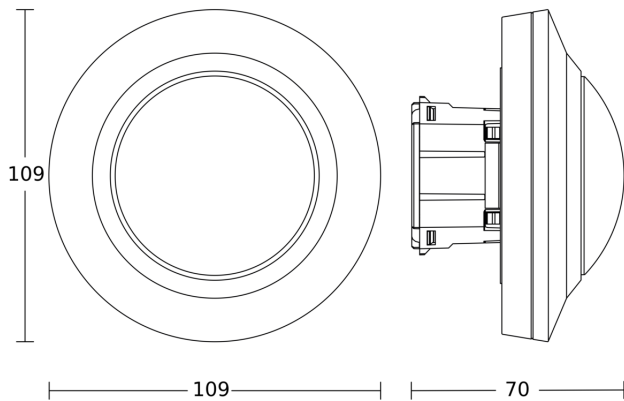
## Accesorios

EAN 4007841 079543	Adaptador para montaje en el techo
EAN 4007841 009151	Smart Remote
EAN 4007841 592806	Mando a distancia de usuario RC5
EAN 4007841 559410	Mando a distancia de servicio RC8

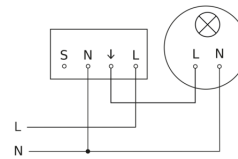
# MD-8 ECO

COM1 - empotrado  
EAN 4007841 087814  
N° de art. 087814

## Dibujo acotado



## Diagrama electrónico



## Diagrama electrónico interconexión varios sensores

